



**PROFIL  
DOORS**

**ИНСТРУКЦИЯ ПО МОНТАЖУ  
раздвижная система «Каскад»**



## Оглавление

Подготовительный этап.....	3
Описание системы.....	3
Комплектация поставки .....	4
Подготовка и сборка трековой системы .....	6
Подготовка створок (комплект системы тросов).....	8
Подготовка створок (комплект раздвижной) .....	10
Установка и настройка полотен .....	11

### Подготовительный этап

Выполнение монтажных операций рекомендуется доверить квалифицированному специалисту. При самостоятельной установке потребуется помощник.

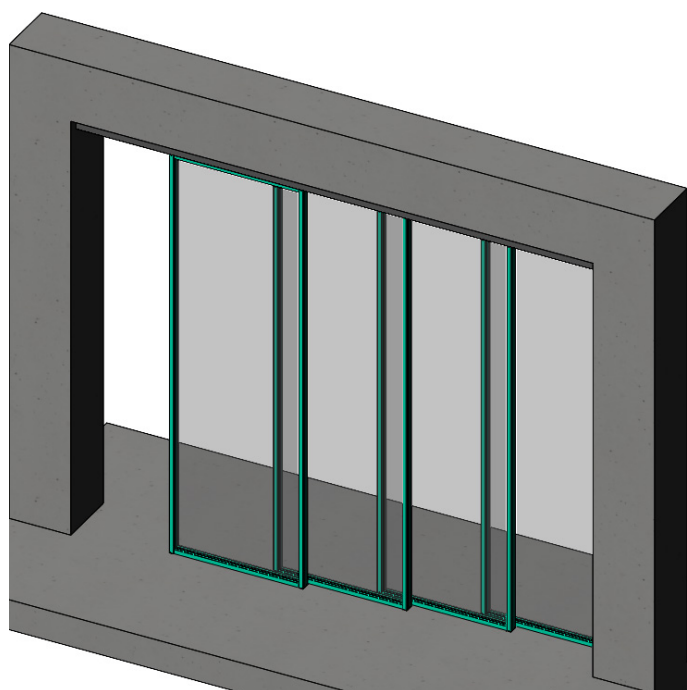
Допускается установка только в ровные отремонтированные проёмы или в потолок с отклонением контактирующих поверхностей не более 1мм на 1м и общим отклонением не более 5мм на габаритные размеры проёма. В зоне открывания не должно быть неровностей напольного покрытия.

Монтаж трека к потолку рекомендуется выполнять с применением крепежа, диаметром не менее 5мм и длиной не менее 50мм. Тип крепежа должен быть выбран исходя из материала стен для обеспечения надёжности системы и увеличения срока эксплуатации.

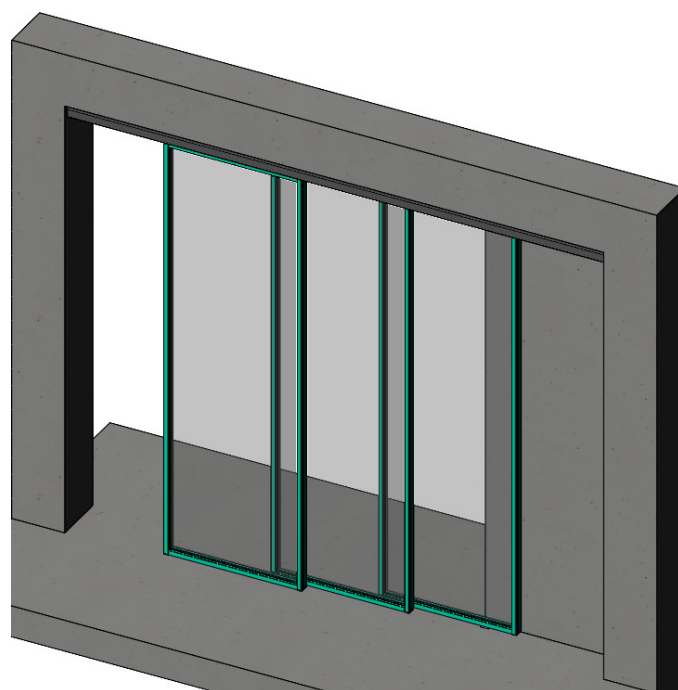
### Описание системы

Раздвижная система открывания «Каскад» представляет собой подвешенные к потолку полотна, одновременно перемещающиеся вдоль треков в одну сторону. Полотна подвешены на роликах, перемещающихся внутри смонтированных к полотку треках, и связаны между собой с помощью комплекта тросовой системы в верхней части полотен и угловых направляющих в нижней, обеспечивающих синхронное параллельное перемещение. Возможна установка доводчика мягкого закрывания, плавно тормозящего движение системы в крайних позициях перемещения.

Есть два варианта исполнения системы, классическое, в котором одно из полотен остаётся на месте, а остальные складываются при открывании к нему, и без стационарного полотна, где все полотна параллельно перемещаются на стену перед проёмом или в нишу пенала.


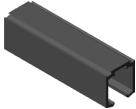
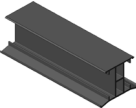
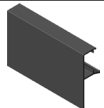
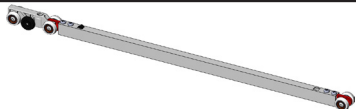

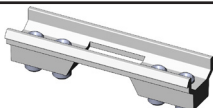
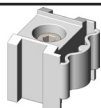
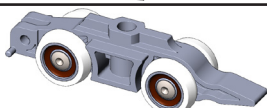
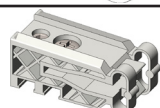

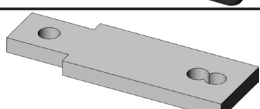
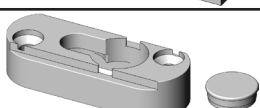


Исполнение 1  
Перегородка «Каскад» классическая



Исполнение 2  
Перегородка «Каскад» без стационарного полотна

Комплектация поставки

№ поз	Наименование	Изображение	Количество, шт.			
			3 полотна		4 полотна	
			исп.1	исп.2	исп.1	исп.2
1	Полотно		3	2	4	3
2	Трек		3	2	4	3
3	Соединитель трека		2	1	3	2
4	Карниз		2	2	2	2
5	Доводчик мягкого закрывания		1*	1*	1*	1*
6	Ролик мягкого закрывания		1*	1*	1*	1*
7	Активатор		2*	2*	2*	2*
8	Стопор для роликов мягкого закрывания		2*	2*	2*	2*
9	Ролик четырёхколёсный		6 4*	4 2*	8 6*	6 4*
10	Стопор для роликов		3 1*	3 1*	3 1*	3 1*
11	Планка дистанционная держателя троса		1	1	1	1
12	Пластина закладная		6**	4**	8**	6**
13	Держатель полотна		6***	4***	8***	6***

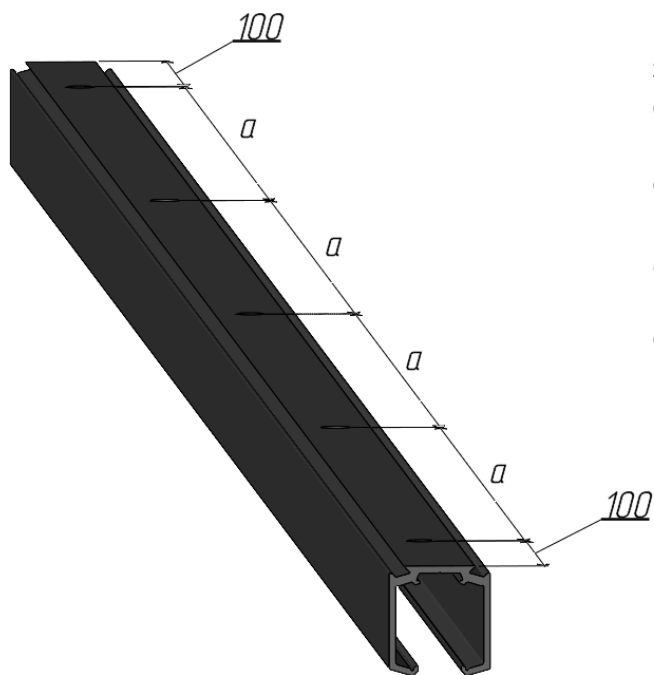
№ поз	Наименование	Изображение	Количество, шт.			
			3 полотна		4 полотна	
			исп.1	исп.2	исп.1	исп.2
15	Нижняя направляющая регулируемая		2	1	2	1
16	Нижняя направляющая угловая		2+2	1+1	3+3	2+2
17	Пластина дистанционная нижняя		2	1	3	2
18	Трубка к нижней направляющей		2	1	3	2
19	Комплект телескопического привода на 2 полотна		1	1	-	-
20	Комплект телескопического привода на 3 полотна		-	-	1	1
21	Винт специальный		6	4	8	6
22	Гайка к винту специальному		6	4	8	6
23	Винт М4х10		8	6	10	8
24	Винт М4х16		2	2	4	4
25	Саморез с прессшайбой 4,2х13		4	2	6	4
23	Ключ регулировочный		1	1	1	1

\* - только при заказе перегородки «Каскад» с доводчиком мягкого закрытия

\*\* - для серий AG, AV, AX, AP

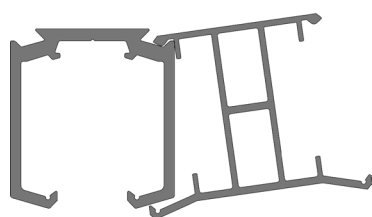
\*\*\* - для остальных допустимых серий полотен

### Подготовка и сборка трековой системы

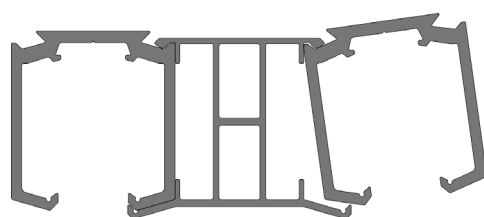


Сверить длину трека с шириной проёма или иной зоны установки. При необходимости подрезать трек, соединители и карнизы до необходимой длины и просверлить в треке монтажные отверстия диаметром, соответствующим выбранному для монтажа треков к потолку крепежу, подобранному в зависимости от материала несущей поверхности.

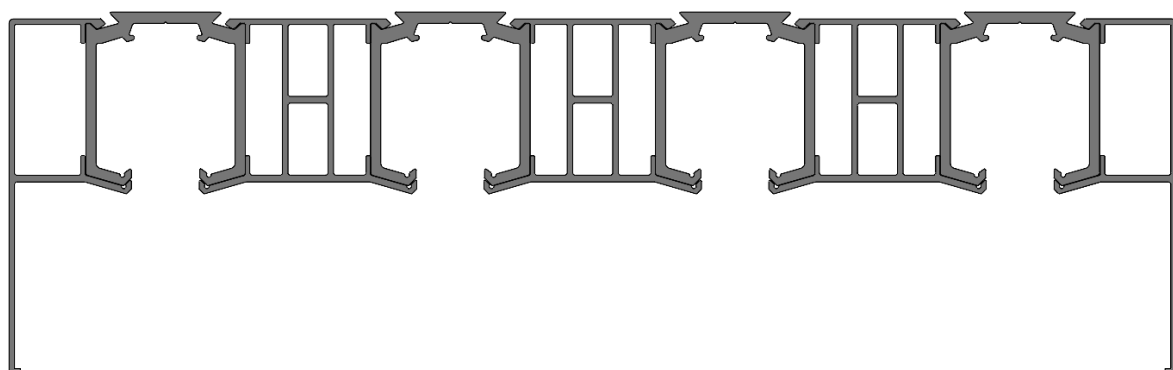
Крайние отверстия должны быть расположены ориентировочно на 100мм от краёв трека, а остальные равномерно распределены по длине. Рекомендуемое расстояние между отверстиями (а) должны быть в интервале 350...450 мм.

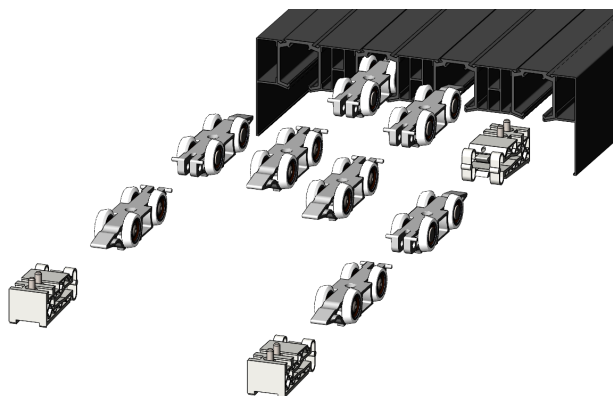


Собрать трековую систему, последовательно защёлкнув треки и соединители между собой. Система в сборе должна начинаться и замыкаться треками, число которых определяется количеством полотен в системе



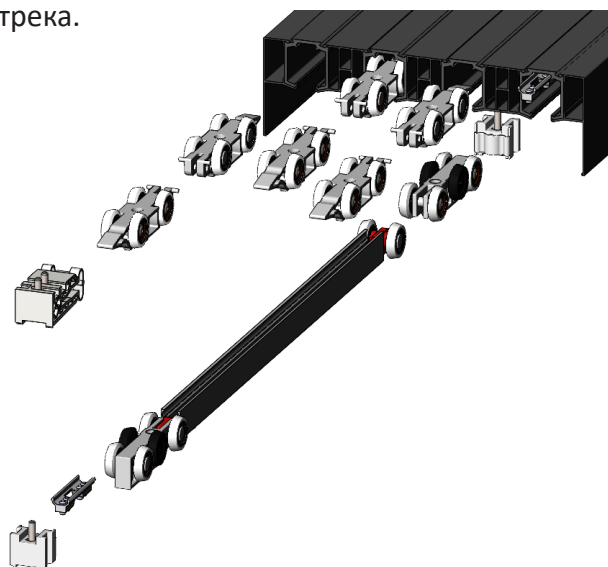
На крайние открытые треки защёлкнуть карнизы.  
Карнизы устанавливаются на последнем этапе после сборки и навешивания полотен на треки и настройки тросовой системы для удобства проведения сборочных операций.





система без активных полотен

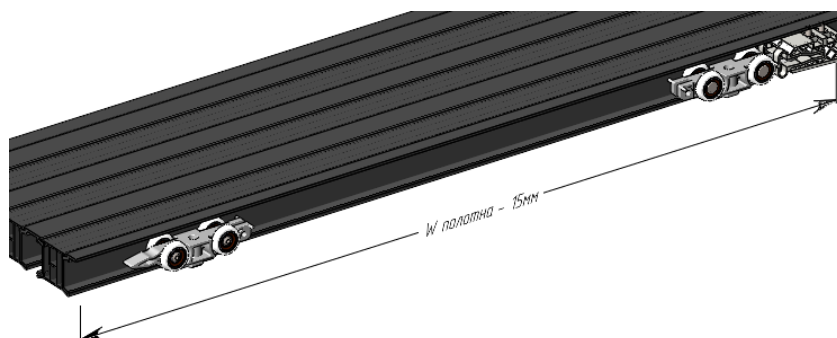
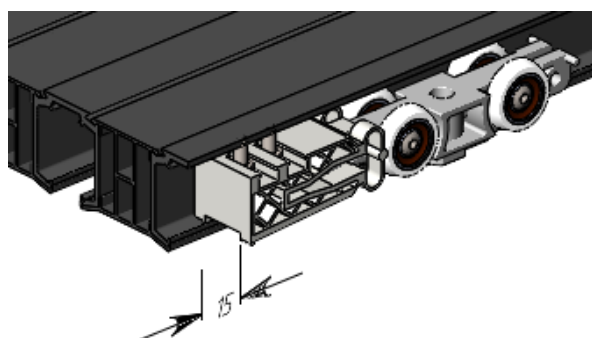
Разместить фурнитуру для раздвижной системы внутри треков. Ролики четырёхколёсные, доводчик мягкого закрывания и ролик шестиколёсный и стопоры должны устанавливаться в сам трек, активатор системы мягкого закрывания устанавливается в специальную канавку в верхней части трека.



система с активными полотнами

Обязательно соблюдать последовательность установки и направленность элементов внутри треков системы.

На рисунках показаны размещения фурнитуры для четырёх полотен со стационарным полотном. Для трёх полотен отсутствует один из промежуточных треков. Для системы без стационарного полотна отсутствует трек, показанный на рисунках слева. Наполнение остальных треков не меняется.



Стопоры роликов системы открывания «Каскад» должны ловить ролики в начале и конце движения ведущего полотна и фиксировать стационарное полотно в прижатом к стене положении.

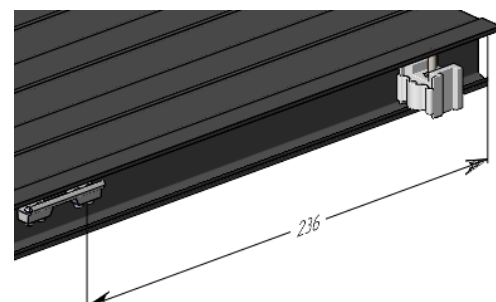
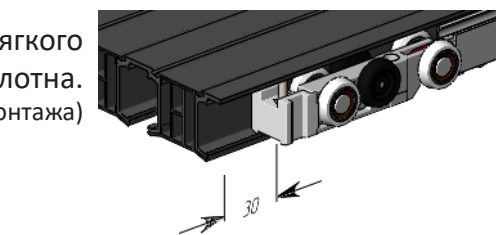
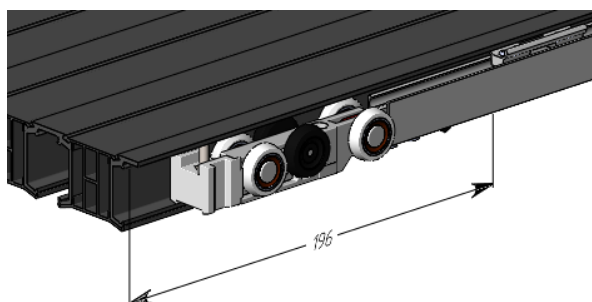
(Установочные размеры, приведённые на рисунках, ориентировочные. Точные расстояния уточнить в процессе монтажа)

Стопоры для полотна с доводчиком мягкого закрывания устанавливаются на 3см от края полотна.

(Точные размеры уточнить в процессе монтажа)

Активаторы устанавливаются в треке с доводчиком мягкого закрывания в начале и конце движения полотна. Они должны ловить палец доводчика при прохождении полотна под ними.

(Точные размеры уточнить в процессе монтажа)



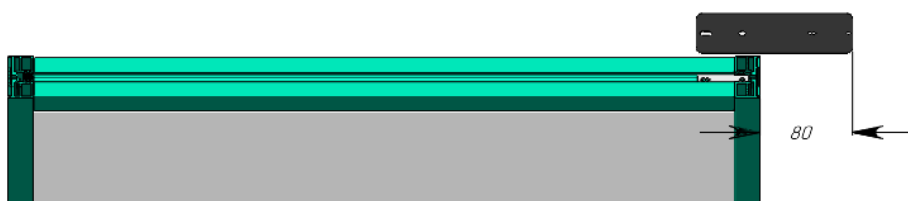
## Подготовка створок (комплект системы створок)

Здесь и далее полотна будут обозначены числами.

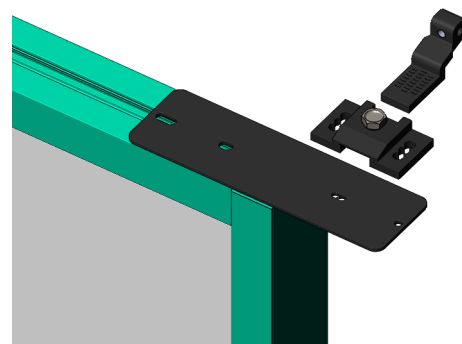
Нумерация полотен начинается со стационарного полотна. Стационарное полотно обозначено №0



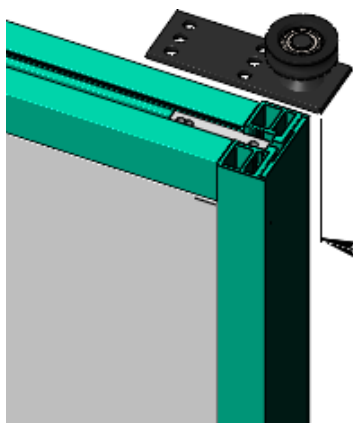
Для полотен, серий AG, AV, AX, AP через фрезеровку в горизонте в верхней части полотна установить закладные узкой стороной в направлении ручек и раздвинуть к краям полотна



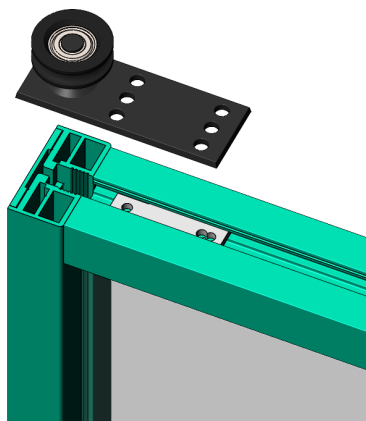
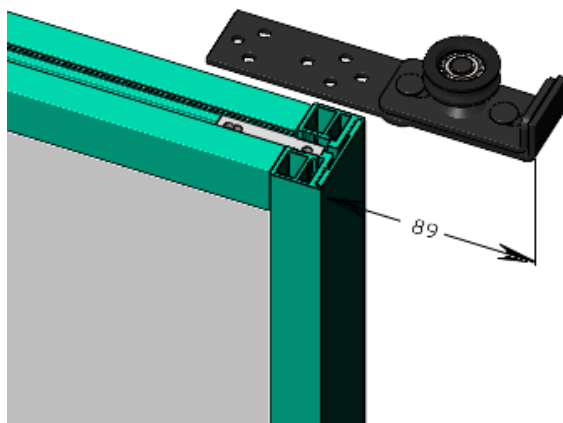
**Только для каскада со стационарным полотном.** На полотне №0 устанавливается пластина дистанционная держателя троса. В полотнах серий AG, AV, AX, AP пластина крепится винтами M4x10 к закладным, в остальных сериях - в раму полотна саморезами. Ориентировочный вынос пластины от края полотна 80мм (размер уточнить при сборке).



На пластину установить держатель фиксатора троса с помощью винтов M4x10, установить фиксатор троса и затянуть винт в держателе для прижатия фиксатора.

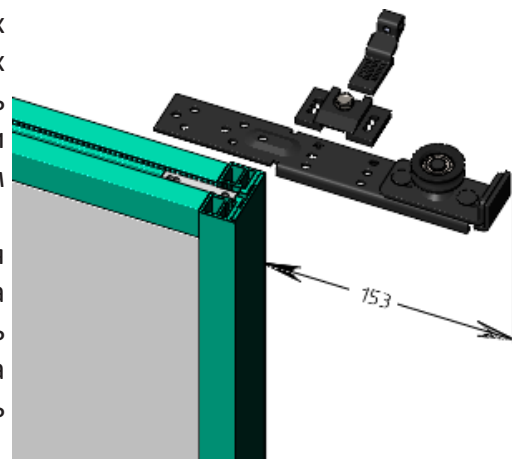


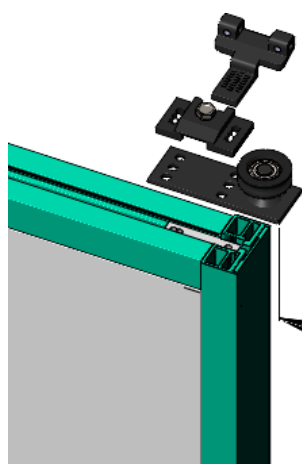
На полотне №1 в каскадах из трёх полотен со стационарным и из двух полотен без стационарного установить ролик троса короткий с вылетом 23мм и ролик троса длинный с вылетом 89мм (размеры уточнить при сборке). В полотнах серий AG, AV, AX, AP крепление осуществляется винтами M4x10 к закладным, в остальных сериях - в раму полотна саморезами.



На полотне №1 в каскадах из четырёх полотен со стационарным и из трёх полотен без стационарного установить ролик троса короткий на краю полотна и ролик троса длинный с вылетом 153 мм (размеры уточнить при сборке).

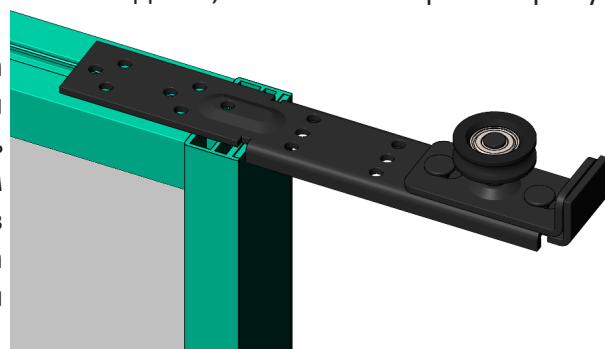
В полотнах серий AG, AV, AX, AP крепление осуществляется винтами M4x10 к закладным, в остальных сериях - в раму полотна саморезами. На ролик троса длинный установить держатель фиксатора троса с помощью винтов и гаек из комплекта телескопического привода, установить фиксатор троса и затянуть винт в держателе для прижатия фиксатора.



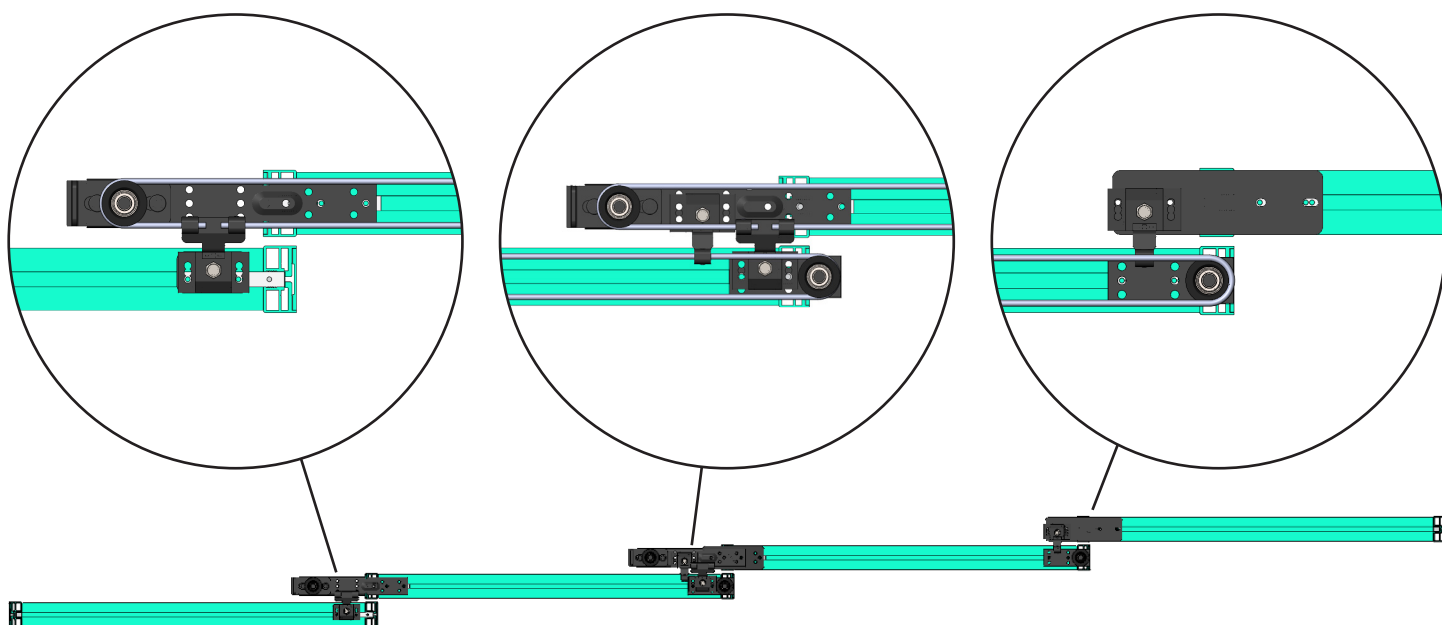
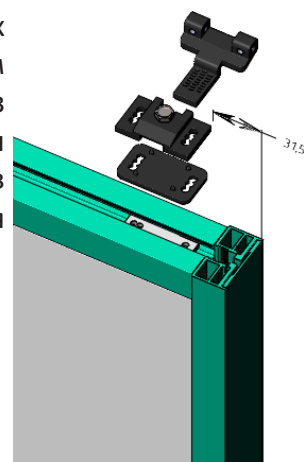


При наличии в конструкции полотна №3, установить на него ролик троса длинный, уперев загнутыми упорными рёбрами край полотна, и закрепить в сериях AG, AV, AX, AP винтами М4х10 к закладным, в остальных сериях - в раму полотна саморезами.

На другой стороне полотна установить ролик троса короткий с вылетом 23мм (размер уточнить при сборке) вместе с держателем фиксатора троса с помощью винтов М4х16, установить фиксатор троса и затянуть винт в держателе для прижатия фиксатора.

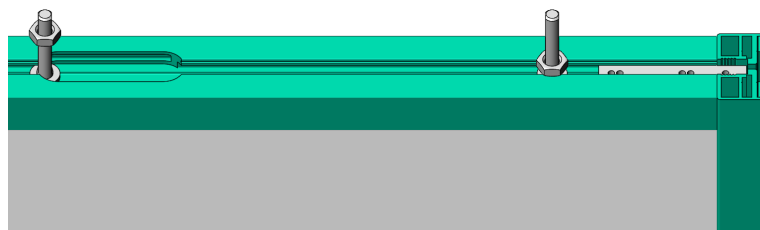


На ведущем полотне (№2 в каскадах из трёх полотен со стационарным и из двух полотен без стационарного или №3 в каскадах из четырёх полотен со стационарным и из трёх полотен без стационарного) закрепить держатель фиксатора троса через подкладную проставку к закладным винтами М4х16 в сериях AG, AV, AX, AP или в раму полотна саморезами в остальных сериях. Установить натяжитель троса в зазор между проставкой и держателем и затянуть винт в держателе для прижатия натяжителя.

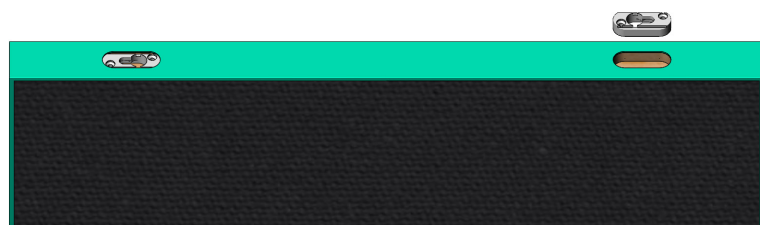


Общий вид расположения тросовой системы в сборе для четырёх полотен со стационарным полотном. Полотно №0 расположено справа. При сборке обращать внимание на сторону вылета фиксаторов и натяжителей полотна.

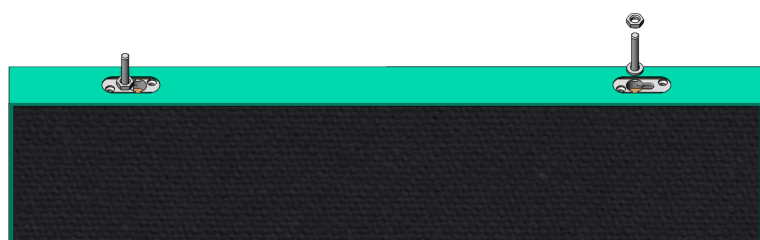
### Подготовка створок (комплект раздвижной)



В полотнах серий AG, AV, AX, AP через фрезеровку в верхнем горизонте полотна вставить винты специальные в паз профиля, раздвинуть в стороны и предварительно зафиксировать гайкой

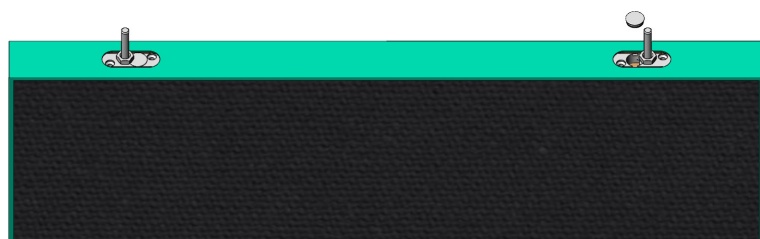


В полотнах остальных серий установить держатели полотна в отфрезерованные в верхнем горизонте ячейки и закрепить саморезами.



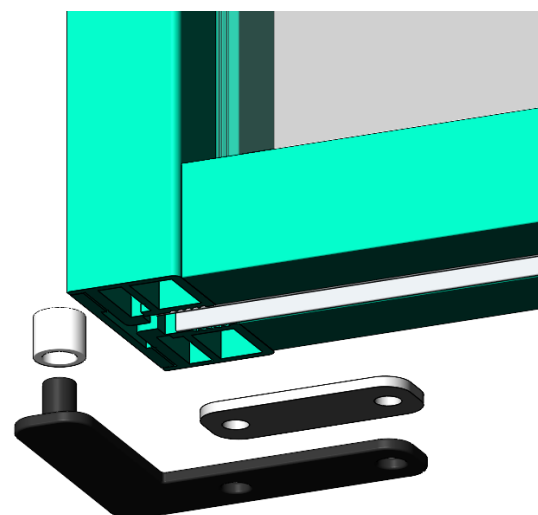
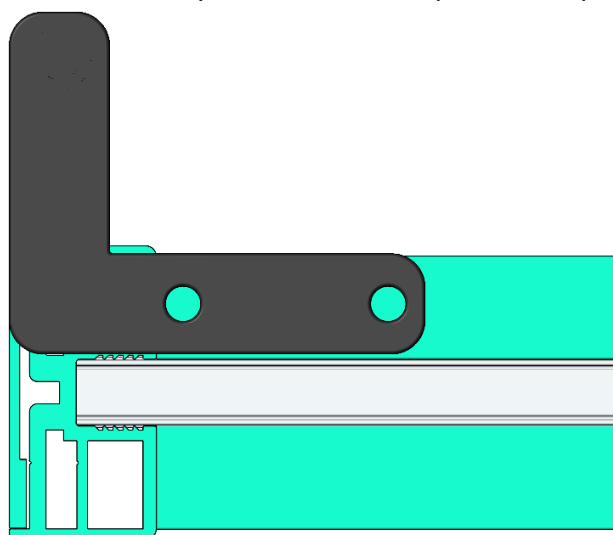
Вставить в держатели полотна винты специальные и продвинуть в крайнее положение для фиксации винта в держателе. Предварительно зафиксировать винт специальной гайкой.

Допускается выполнять этот шаг после подвешивания полотна на роликах.



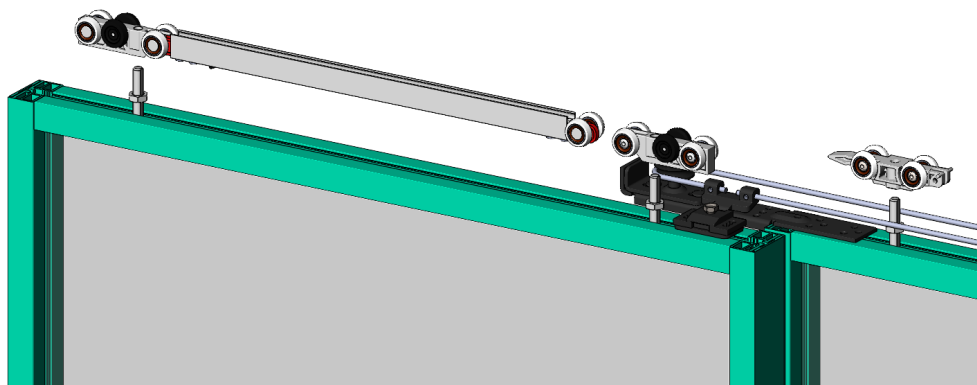
Установить заглушку держателя полотна во избежание вылета винта специального из рабочего положения.

Установить угловые направляющие на нижние горизонты всех полотен, кроме ведущего. Для этого надеть трубку к нижней направляющей на шип направляющей нижней угловой и закрепить на нижний горизонт полотна через пластину дистанционную нижнюю саморезами с пресс шайбой 4,2x13.

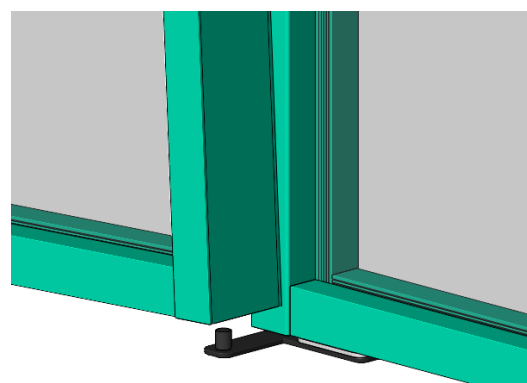
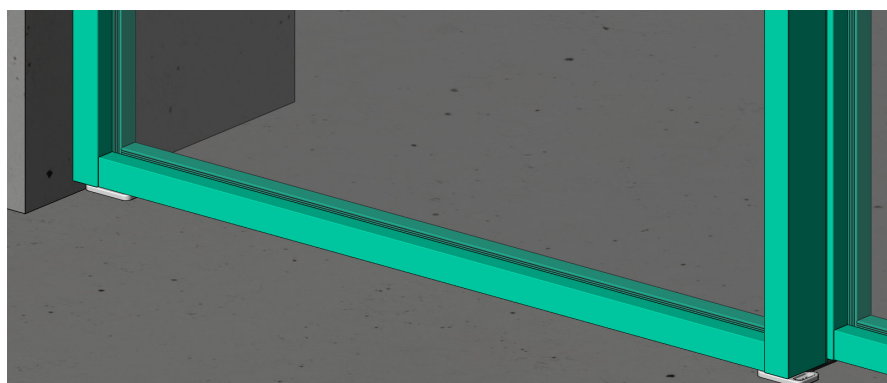


Ориентировочно установить направляющую нижнюю угловую вровень с торцевой поверхностью полотна и лицевой поверхностью горизонта нижнего. Рекомендуется уточнить точное положение при сборке совместно с остальными полотнами. В полотнах серии AG при вкручивании самореза рекомендуется отклонить его наружу от средней плоскости полотна.

### Установка и настройка полотен

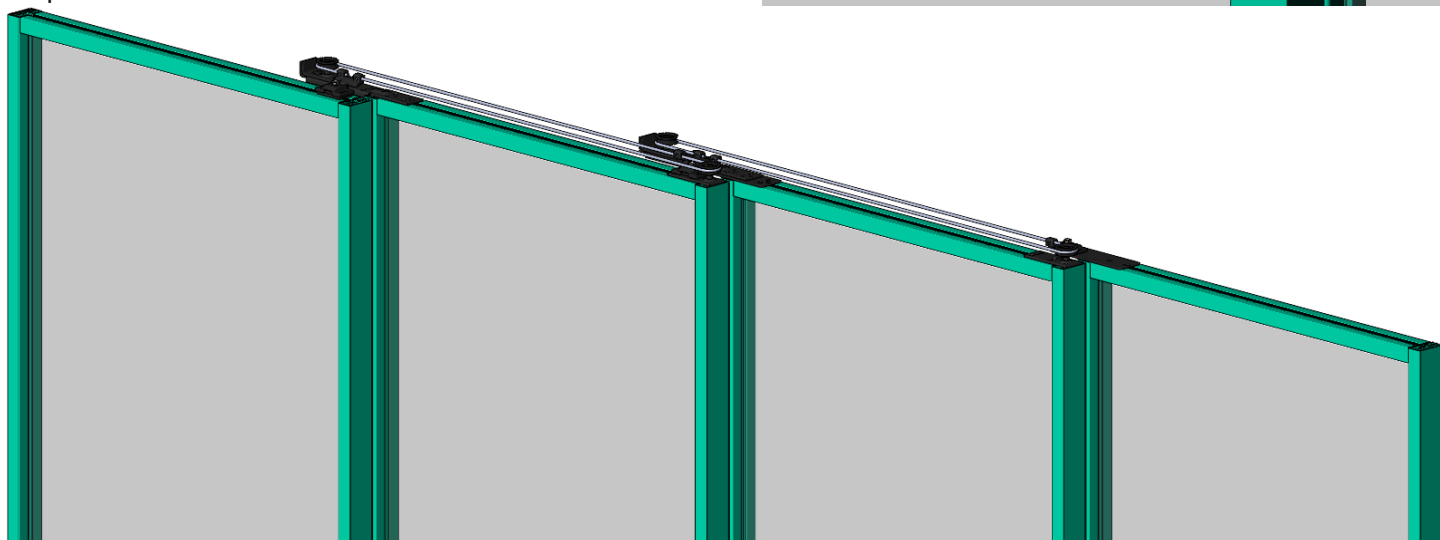
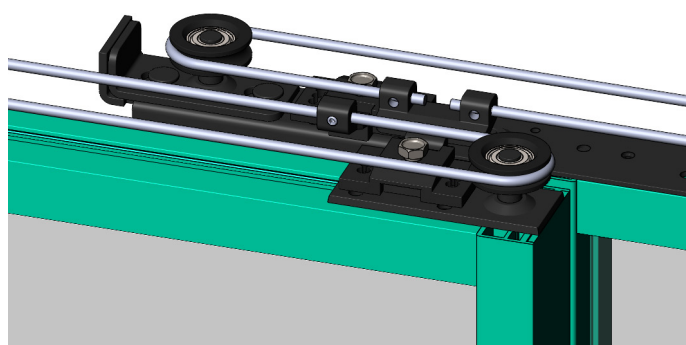


Поднять полотна и вкрутить винты специальные в резьбу роликов в соответствующих полотнам треках. Затянуть гайки на винтах специальных для предотвращения движения винтов внутри паза полотен.



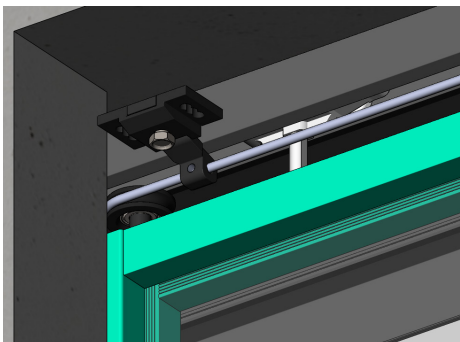
При наличии стационарного полотна, закрепить опоры нижние направляющие по краям паза в нижнем горизонте полотна для предотвращения его движения вдоль трека. В каскаде без стационарного полотна установить одну нижнюю направляющую в крайнем положении полотна в закрытом состоянии.

Продеть трос через отверстия натяжителя троса (двойной), отверстие фиксатора троса (одинарный) и обвести вокруг роликов троса на каждом полотне. Зажать один из шестигранников на натяжителе, натянуть трос и зажать второй. Отрегулировать взаимное расположение полотен и затянуть шестигранник на фиксаторе троса, излишки обрезать. Отверстия натяжителя и фиксатора должны быть соосны тросу на роликах с минимальным отклонением.

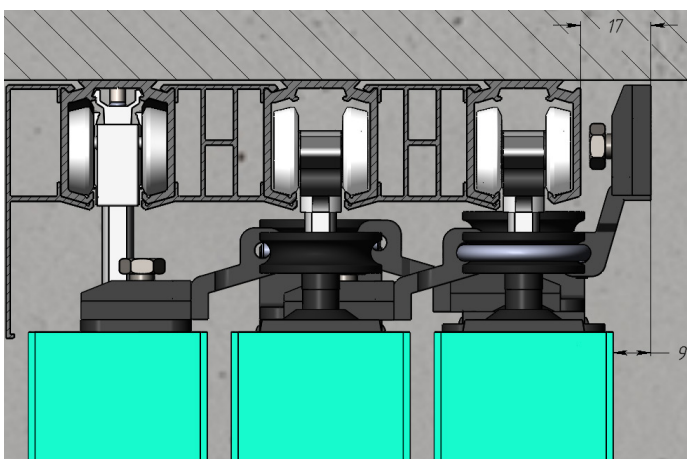
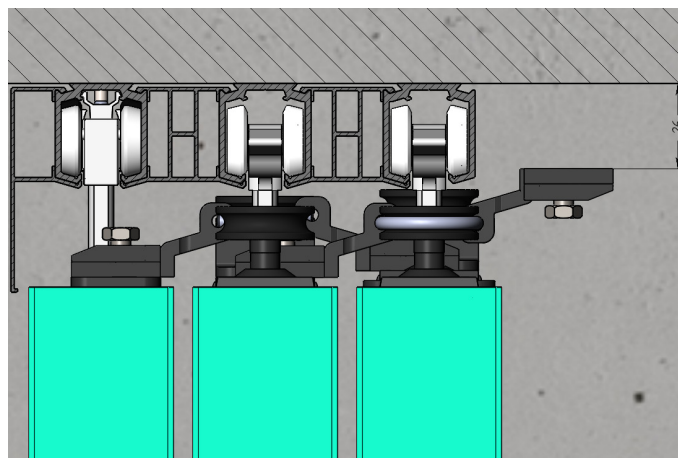


В каскаде без стационарного полотна необходимо зафиксировать держатель фиксатора полотна к стене или потолку. В зависимости от геометрии и особенностей проёма варианты крепления индивидуальны и подбираются в процессе монтажа. Ниже приведены два основных расположения держателя для подготовки проёма и подбора вспомогательных монтажных крепёжных элементов.

Для крепления в потолок требуется использование проставки между держателем фиксатора троса и потолком для нивелирования зазора  $26\pm 2$  мм.

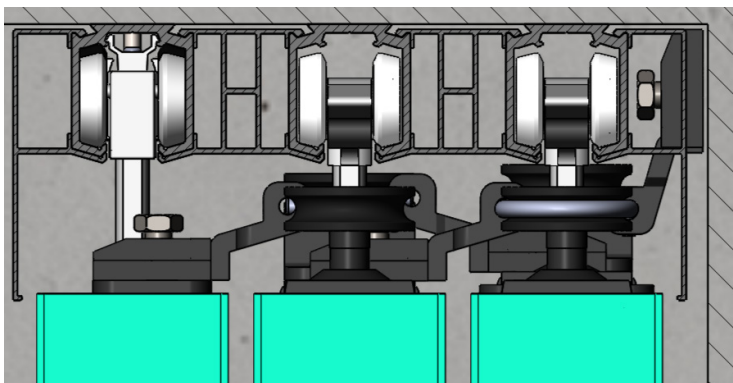
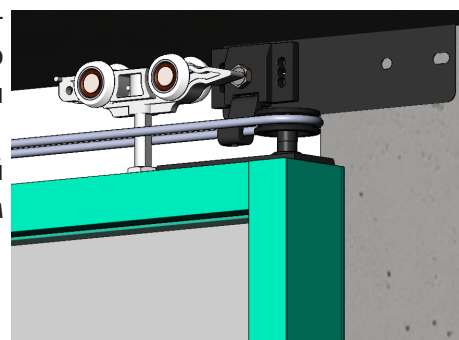
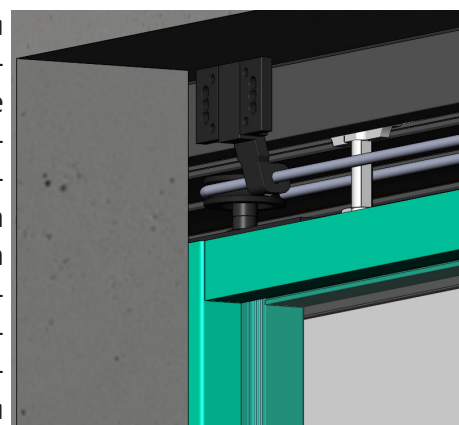


Положение держателя по длине трека определяется работой системы и определяется при сборке. С учётом держателя ширина системы увеличится на  $29\pm 1$  мм.



Для крепления к стене требуется использование кронштейна для соединения держателя фиксатора троса со стеной пеныла или уголок для соединения с потолком. Ориентировочные расстояния от плоскости при-  
мыкания держателя до ближайшего трека системы  $17\pm 1$  мм, до лицевой поверхности полотна  $9\pm 1$  мм. Возможно применение планки дистанционной в качестве дополнительного монтажного кронштейна.

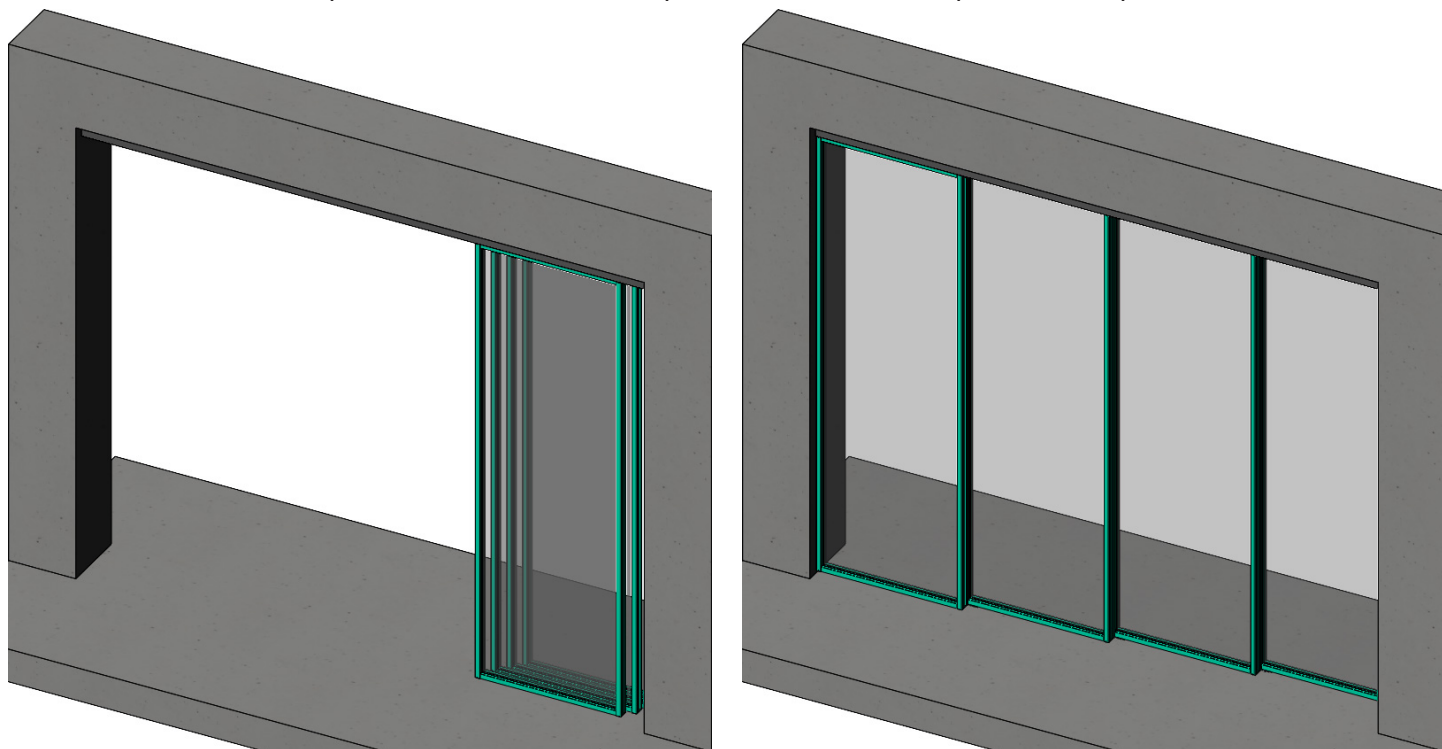
Положение держателя по длине трека определяется работой системы и определяется во время монтажных работ. С учётом держателя ширина системы увеличится на  $4\pm 1$  мм.



Для установки карниза требуется локальная подрезка для его прохождения через держатель и защёлкивания на карниз. Ввиду вариативности положения держателя и различных способов его крепления к несущей поверхности, размеры и положение выреза определяются после сборки системы по фактическому расположению держателя фиксатора троса.

При необходимости отрегулировать положение полотен по высоте, спозиционировать точки фиксации роликов, стопоров и активаторов (если они присутствуют в заказе) для определения начала и конца движения полотен вдоль треков, проверить плавность хода и отсутствие лишних звуков при работе системы.

Каскад из четырёх полотен со стационарным полотном в открытом и закрытом состояниях



Каскад из трёх полотен без стационарного полотна в открытом и закрытом состояниях

