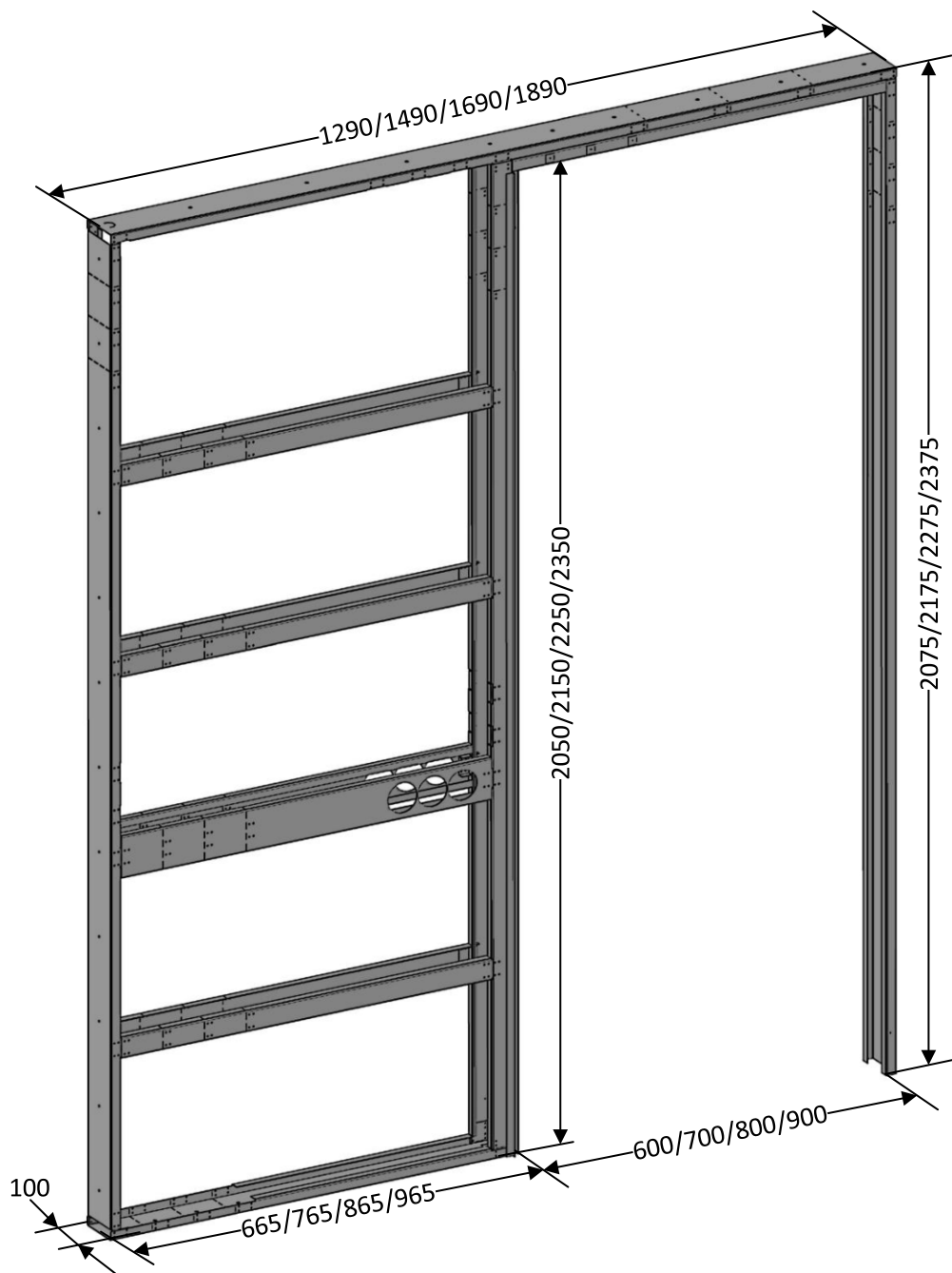




# ИНСТРУКЦИЯ

по монтажу раздвижной системы «ПЕНАЛ»





### Каркас универсальный для установки раздвижных дверей

Каркас универсальный используется для установки одинарной межкомнатной раздвижной двери (из дерева или аналогичных материалов), задвигающейся в стену. Каркас рассчитан на установку двери высотой 2000-3000 мм и шириной 600/700/800/900 мм. (в зависимости от модели каркаса). Для установки двойной раздвижной двери, необходимо приобрести 2 комплекта каркаса.

Каркас представляет из себя жесткий короб из стальных профилей. Профили изготовлены из оцинкованной стали толщиной 1 мм и 1,5мм.

Каркас для раздвижных дверей устанавливается в проем во время проведения ремонтных работ на стадии черновой отделки, или в самом конце ремонта (главное условие - на уровень чистового пола) и обшивается гипсокартоном для последующей отделки чистовыми строительными материалами, например обоями, краской или декоративной штукатуркой.

Раздвижная дверь устанавливается в пенал на самой последней стадии проведения ремонта, что позволяет не испортить дверь при проведении отделочных работ.

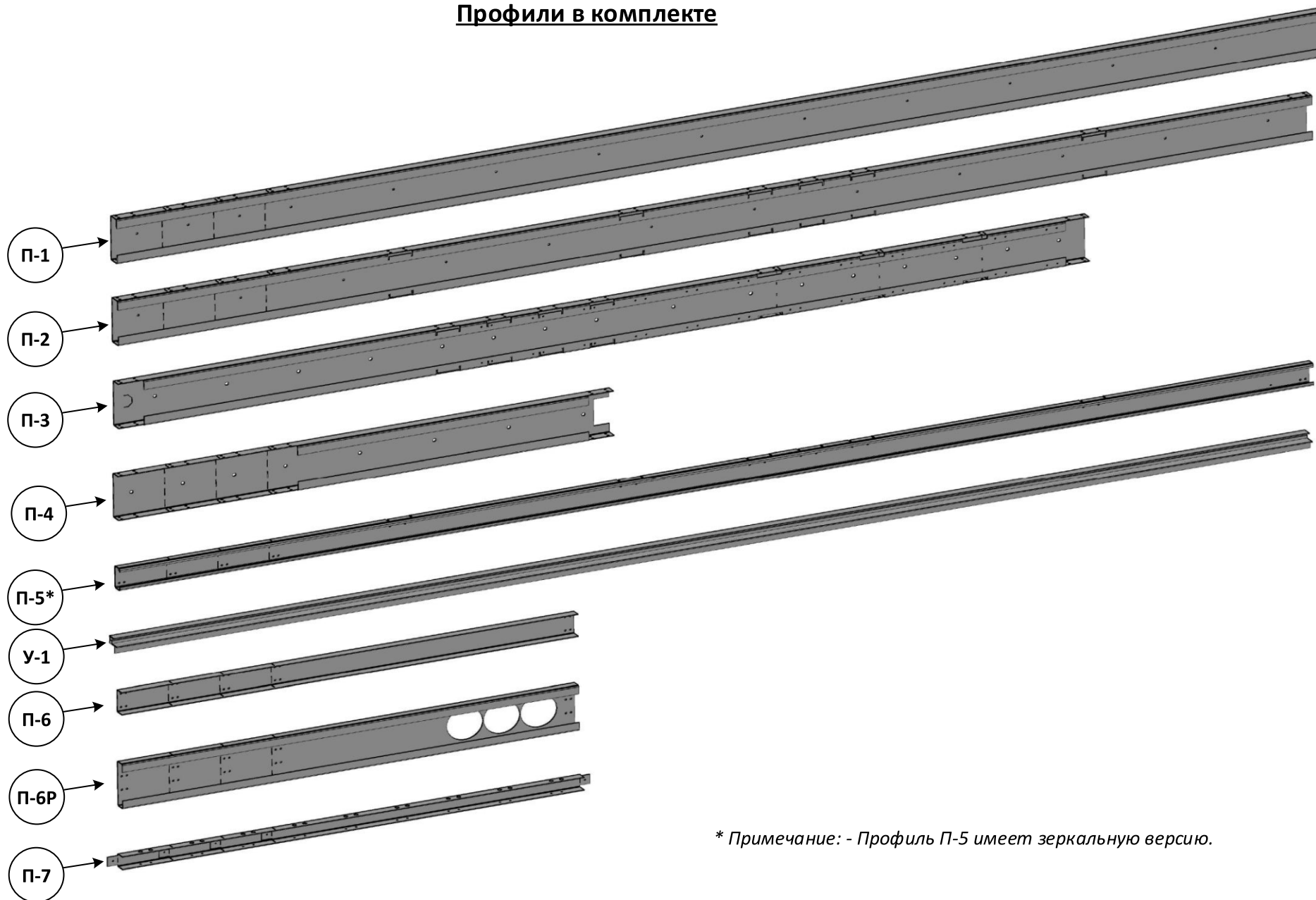
#### Инструмент, необходимый для выполнения работ по сборке:

- Строительный уровень
- Молоток
- Заклепочник

#### Внимание!

- Для правильной установки пенала пользоваться соответствующим инструментом.
- Некоторые части пенала могут иметь заостренные края, в связи с чем просим вас использовать защиту.

### Профили в комплекте




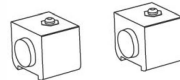
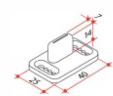



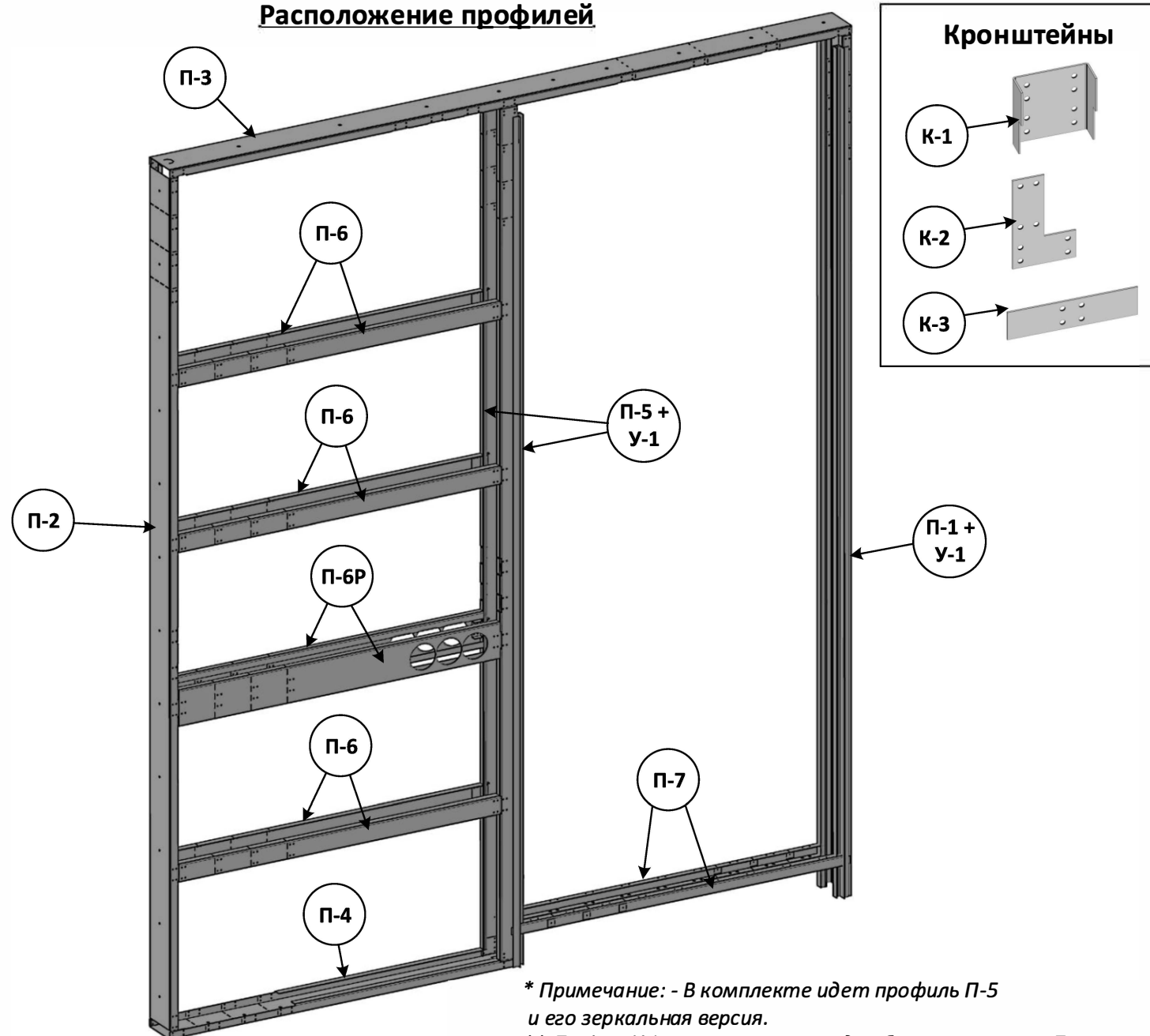
\* Примечание: - Профиль П-5 имеет зеркальную версию.

**Комплектация каркаса**

наименование	кол-во
Профиль П-1	1 шт.
Профиль П-2	1 шт.
Профиль П-3	1 шт.
Профиль П-4	1 шт.
Профиль П-5*	2 шт.
Профиль У-1**	4 шт.
Профиль П-6	6 шт.
Профиль П-6Р	2 шт.
Профиль П-7	2 шт.
Кронштейн К-1	20 шт.
Кронштейн К-2	6 шт.
Кронштейн К-3	1 шт.
Заклепки 3,2x6	200 шт.

**Комплектация по фурнитуре**

Двусторонний доводчик в комплекте с 6-и колесным роликом, нагрузка 80 кг (1 шт.)	
Ролик для мягкого закрывания 6-и колесный (1 шт.)	
Активатор для системы мягкого закрывания (2 шт.)	
Стопор для роликов для 2-х стороннего мягкого закрывания (2 шт.)	
Нижняя направляющая радиусная, регулируемая 7 мм (1 шт.)	
Винт Специальный	(2 шт.)
Крепеж створки	(2 шт.)
Ключ	

**Расположение профилей**

\* **Примечание:** - В комплекте идет профиль П-5 и его зеркальная версия.

\*\* Профиль У-1 - служит креплением для обрамления системы Пенал (наличник или ГКЛ), поставляется с щеточным уплотнителем в комплекте.

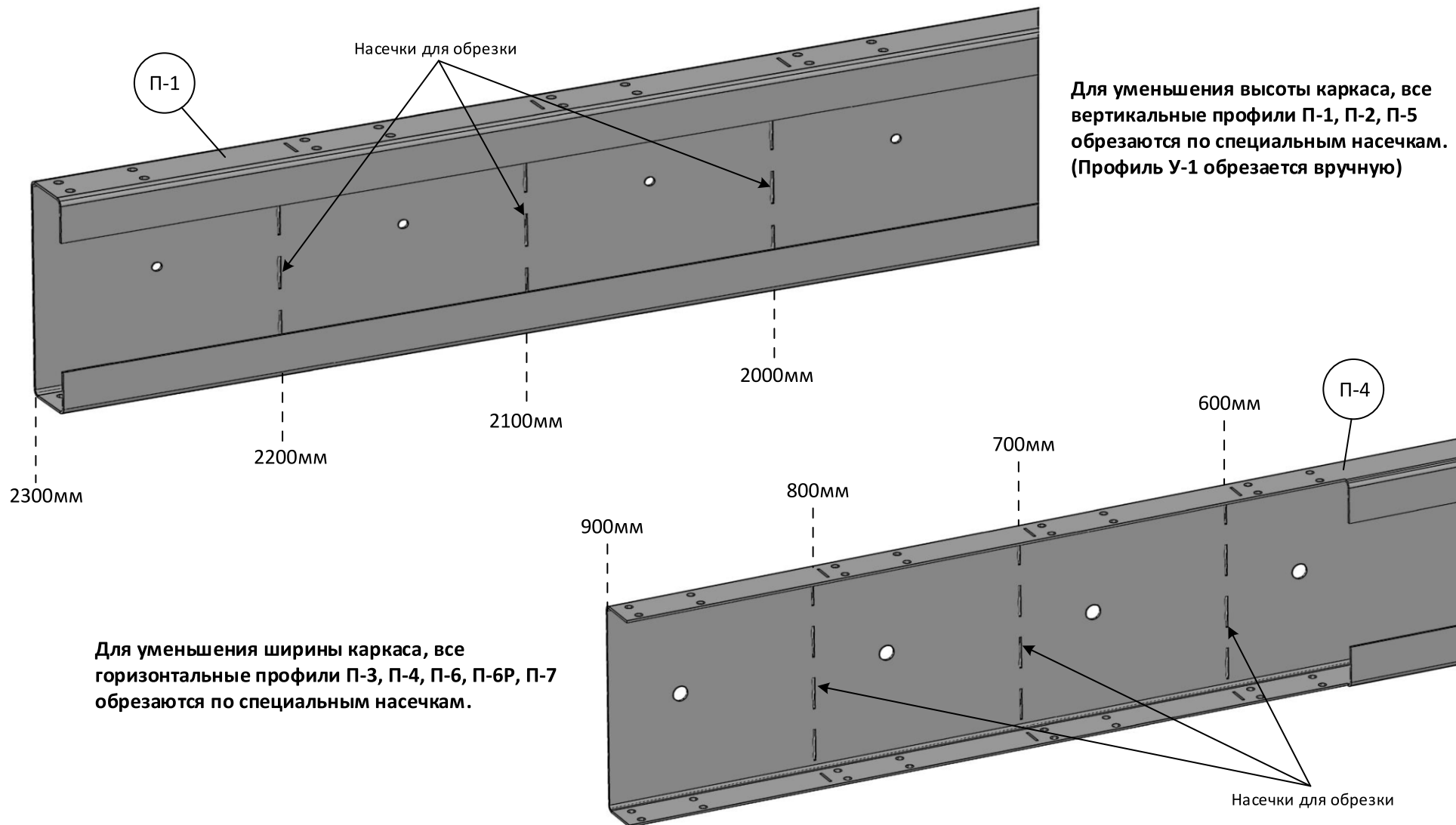
Универсальный каркас предназначен для установки дверей различных типоразмеров:

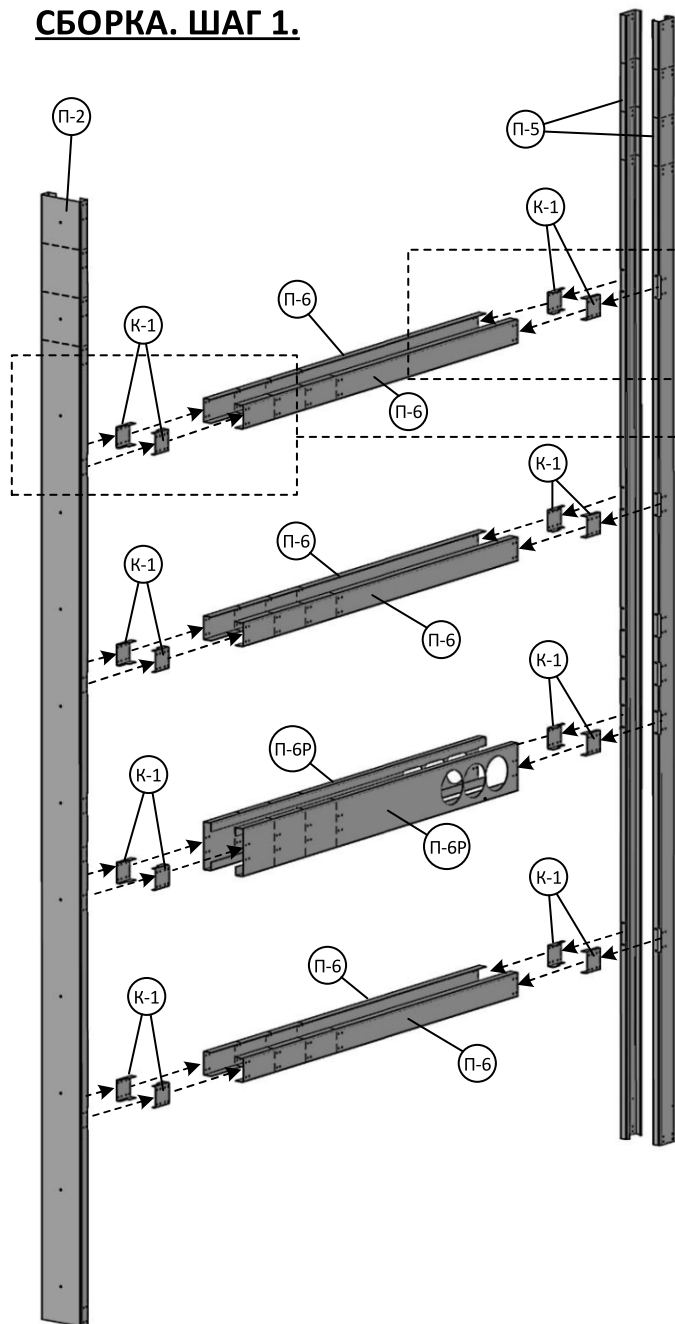
4 размера по высоте полотна двери – 2000мм, 2100мм, 2200мм, 2300мм

4 размера по ширине полотна двери – 600мм, 700мм, 800мм, 900мм

Все профили имеют специальные насечки для обрезки его до нужного размера.

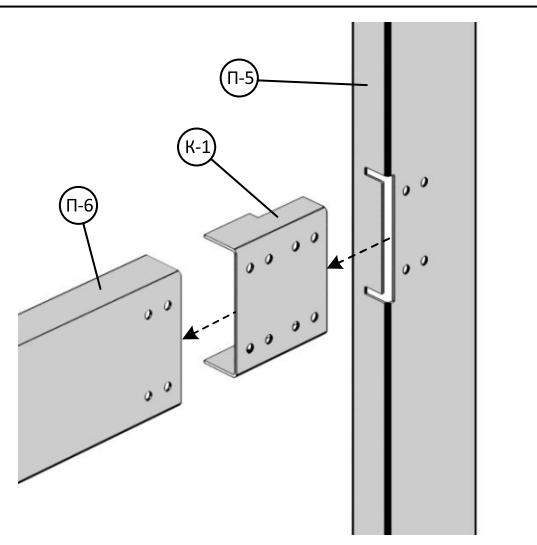
Без обрезки каркас предназначен для полотна двери высотой 2300мм и шириной 900мм.



**СБОРКА. ШАГ 1.****Профиль П-6 и П-6Р крепится к профилю П-5 с помощью кронштейнов К-1.**

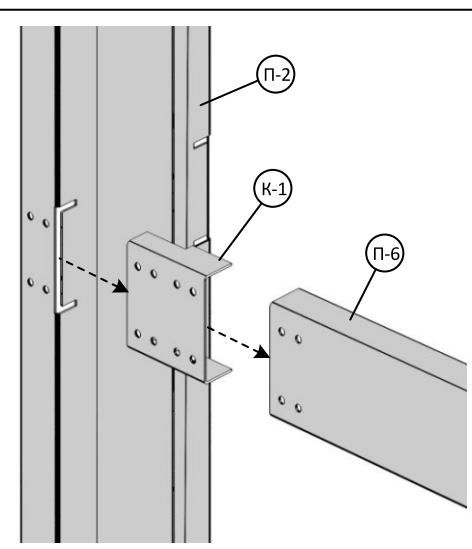
Кронштейны К-1 вставляются в вырезы профиля П-5. Отверстия кронштейна совмещаются с отверстиями профиля и закрепляются при помощи заклепок.

Кронштейны К-1 вставляются внутрь профиля П-6. Отверстия кронштейна совмещаются с отверстиями профиля и закрепляются при помощи заклепок.

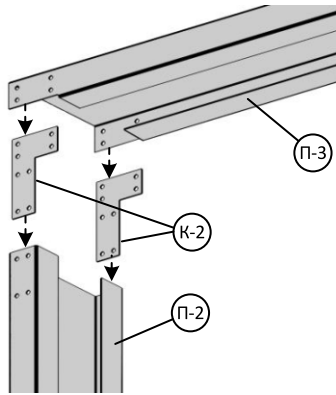
**Профиль П-6 и П-6Р крепится к профилю П-2 с помощью кронштейнов К-1.**

Кронштейны К-1 вставляются в вырезы профиля П-2. Отверстия кронштейна совмещаются с отверстиями профиля и закрепляются при помощи заклепок.

Кронштейны К-1 вставляются внутрь профиля П-6. Отверстия кронштейна совмещаются с отверстиями профиля и закрепляются при помощи заклепок.

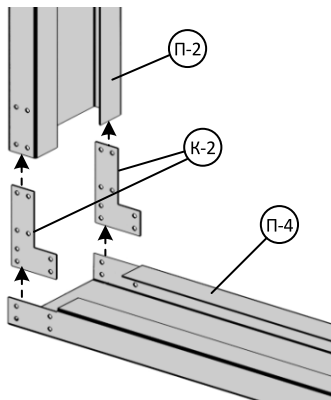


*Примечание: - Профиль П-6Р может устанавливаться на высоту 900, 1000 и 1100 мм от пола, для этого предусмотрены соответствующие отверстия в профилях П-2, П-5 и П-6*

**СБОРКА. ШАГ 2.****Профиль П-3 крепится к профилю П-2 с помощью кронштейнов К-2.**

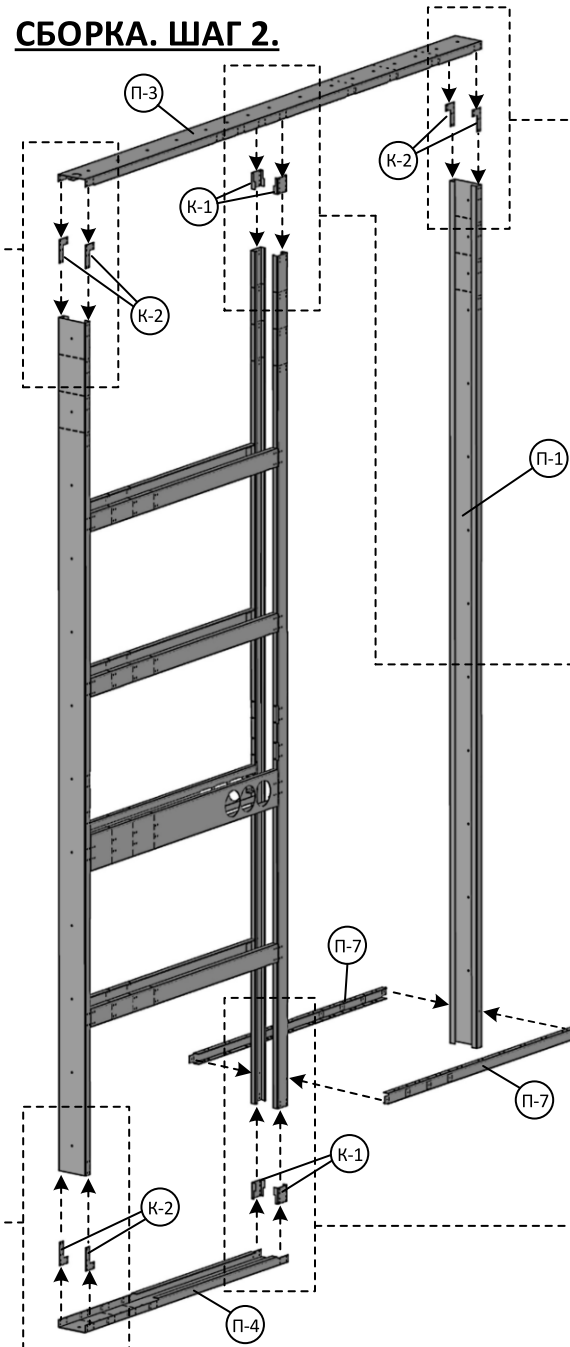
Кронштейны К-2 вставляются в вырезы профиля П-3. Отверстия кронштейна совмещаются с отверстиями профиля и закрепляются при помощи заклепок.

Кронштейны К-2 вставляются внутрь профиля П-2. Отверстия кронштейна совмещаются с отверстиями профиля и закрепляются при помощи заклепок.

**Профиль П-4 крепится к профилю П-2 с помощью кронштейнов К-2.**

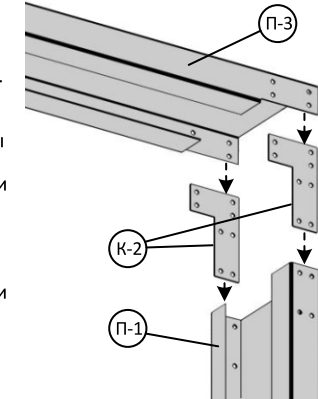
Кронштейны К-2 вставляются в вырезы профиля П-4. Отверстия кронштейна совмещаются с отверстиями профиля и закрепляются при помощи заклепок.

Кронштейны К-2 вставляются внутрь профиля П-2. Отверстия кронштейна совмещаются с отверстиями профиля и закрепляются при помощи заклепок.

**Профиль П-3 крепится к профилю П-1 с помощью кронштейнов К-2.**

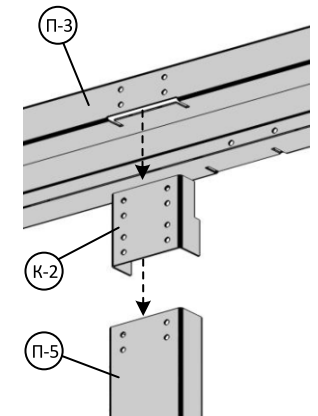
Кронштейны К-2 вставляются в вырезы профиля П-3. Отверстия кронштейна совмещаются с отверстиями профиля и закрепляются при помощи заклепок.

Кронштейны К-2 вставляются внутрь профиля П-1. Отверстия кронштейна совмещаются с отверстиями профиля и закрепляются при помощи заклепок.

**Профиль П-3 крепится к профилям П-5 с помощью кронштейнов К-1.**

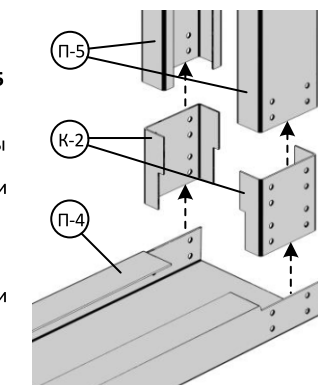
Кронштейны К-1 вставляются в вырезы профиля П-3. Отверстия кронштейна совмещаются с отверстиями профиля и закрепляются при помощи заклепок.

Кронштейны К-1 вставляются внутрь профиля П-5. Отверстия кронштейна совмещаются с отверстиями профиля и закрепляются при помощи заклепок.

**Профиль П-4 крепится к профилю П-5 с помощью кронштейнов К-1.**

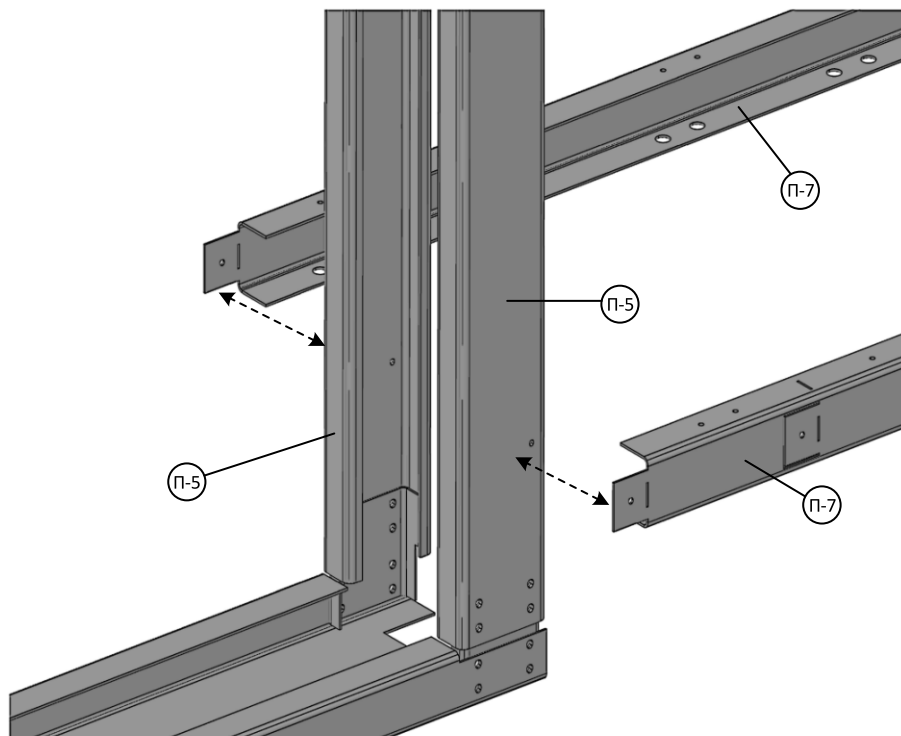
Кронштейны К-1 вставляются в вырезы профиля П-4. Отверстия кронштейна совмещаются с отверстиями профиля и закрепляются при помощи заклепок.

Кронштейны К-1 вставляются внутрь профиля П-5. Отверстия кронштейна совмещаются с отверстиями профиля и закрепляются при помощи заклепок.



**СБОРКА. ШАГ 3.**

Для жесткости конструкции при монтаже,  
необходимо профили П-7 прикрепить к профилю П-1 и П-5



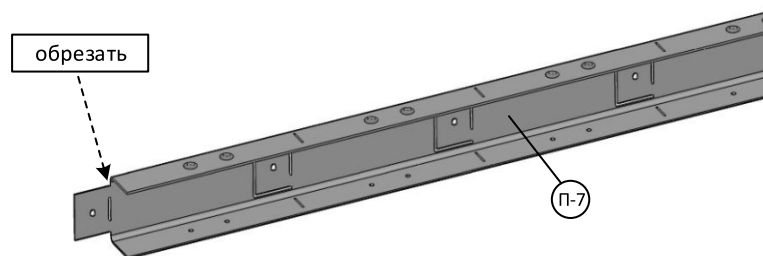
Профили П-7 крепятся к профилю П-1 и П-5 с помощью саморезов.

Отверстия в торце профиля совмещаются с отверстиями на профиле П-1 и П-5 и закрепляются на саморезы

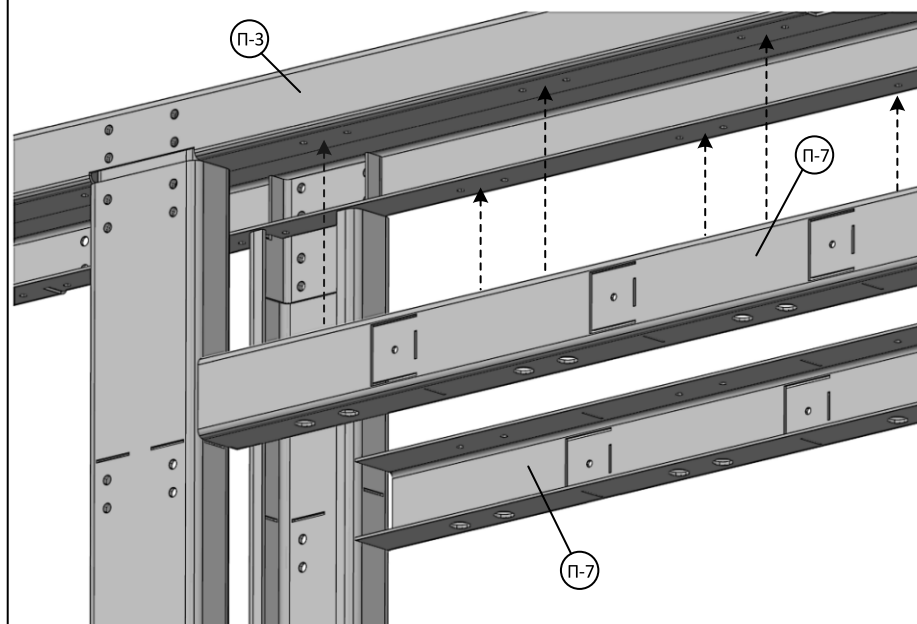
**После установки каркаса профили П-7 удаляются.**

При необходимости профили П-7 могут использоваться для  
закрытия роликов сверху проема.

Для этого необходимо у профиля П-7 обрезать выступающие  
пластины по насечке.

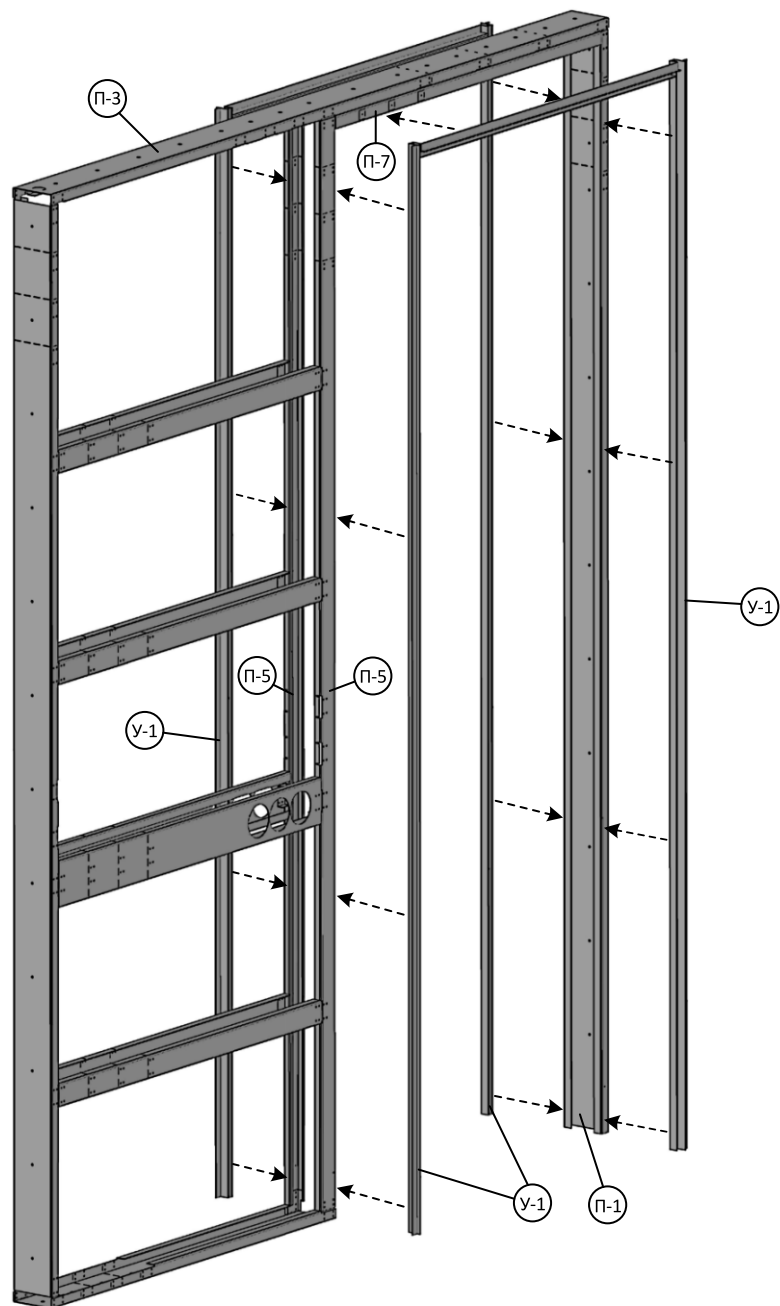


Затем профиль П-7 крепится к профилю П-3



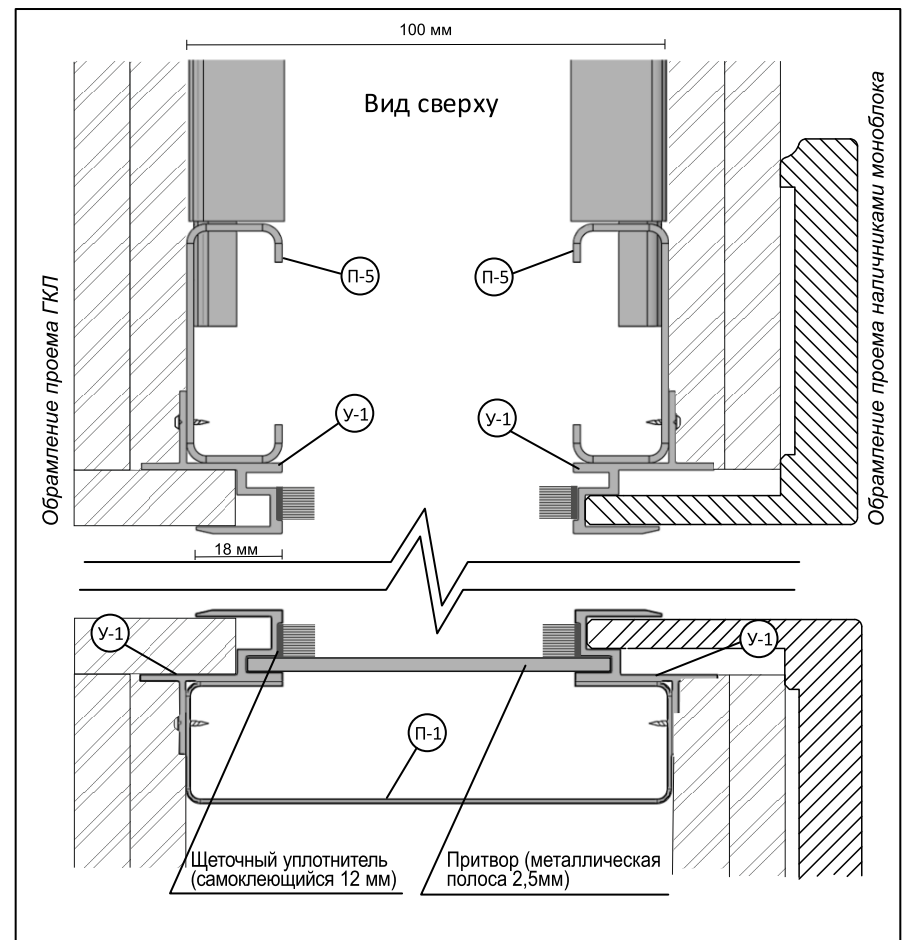
Для этого отверстия сбоку профиля П-7 совмещаются с  
соответствующими отверстиями на профиле П-3  
и закрепляются на саморезы.





## СБОРКА. ШАГ 4.

### Крепление профиля У-1.



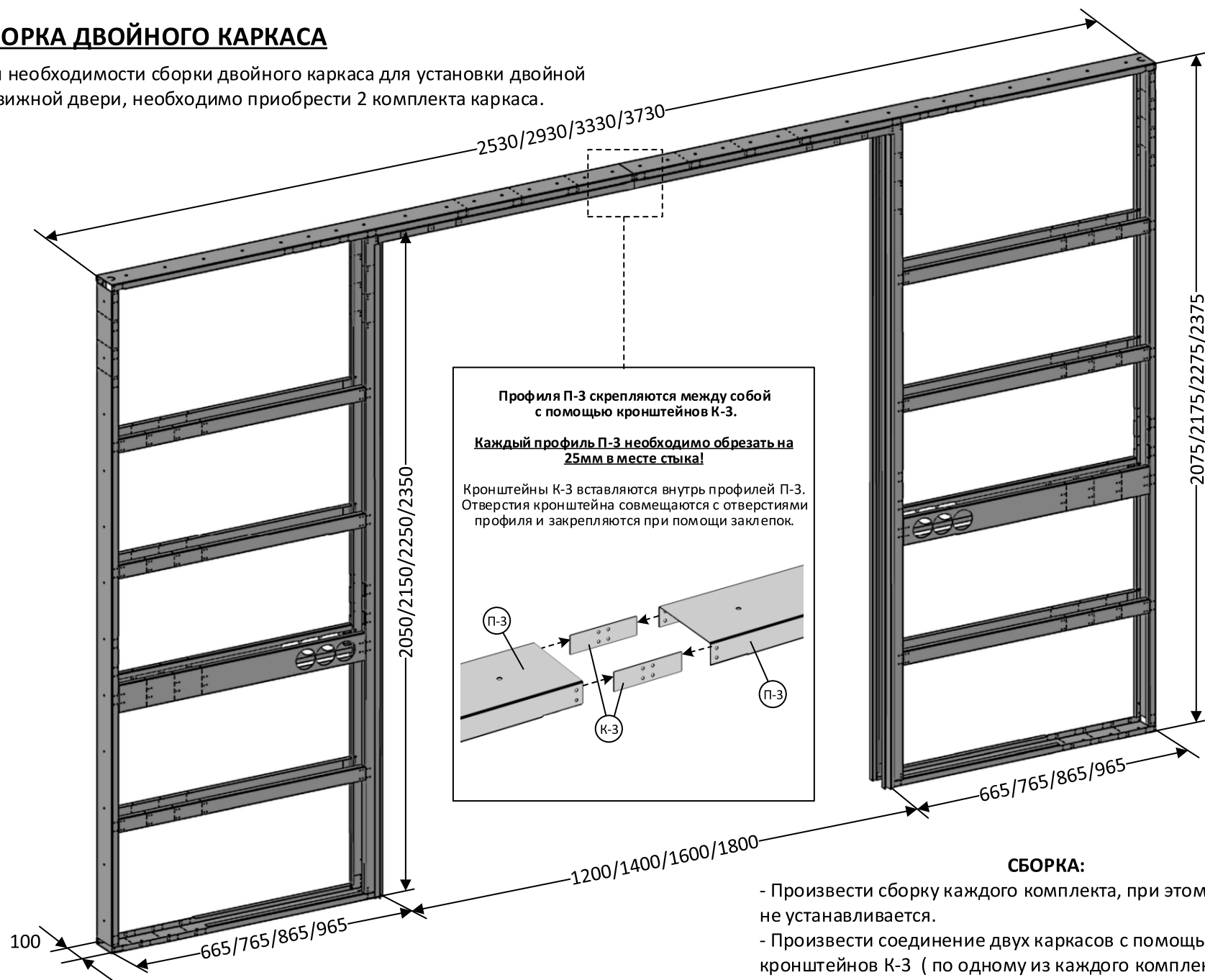
После сборки каркаса необходимо установить профили У-1.  
Они служат креплением для обрамления двери.

Профиль У-1 крепится по периметру проема двери  
к углу профилей П-1, П-5 и П-7 (см. рисунок) \*

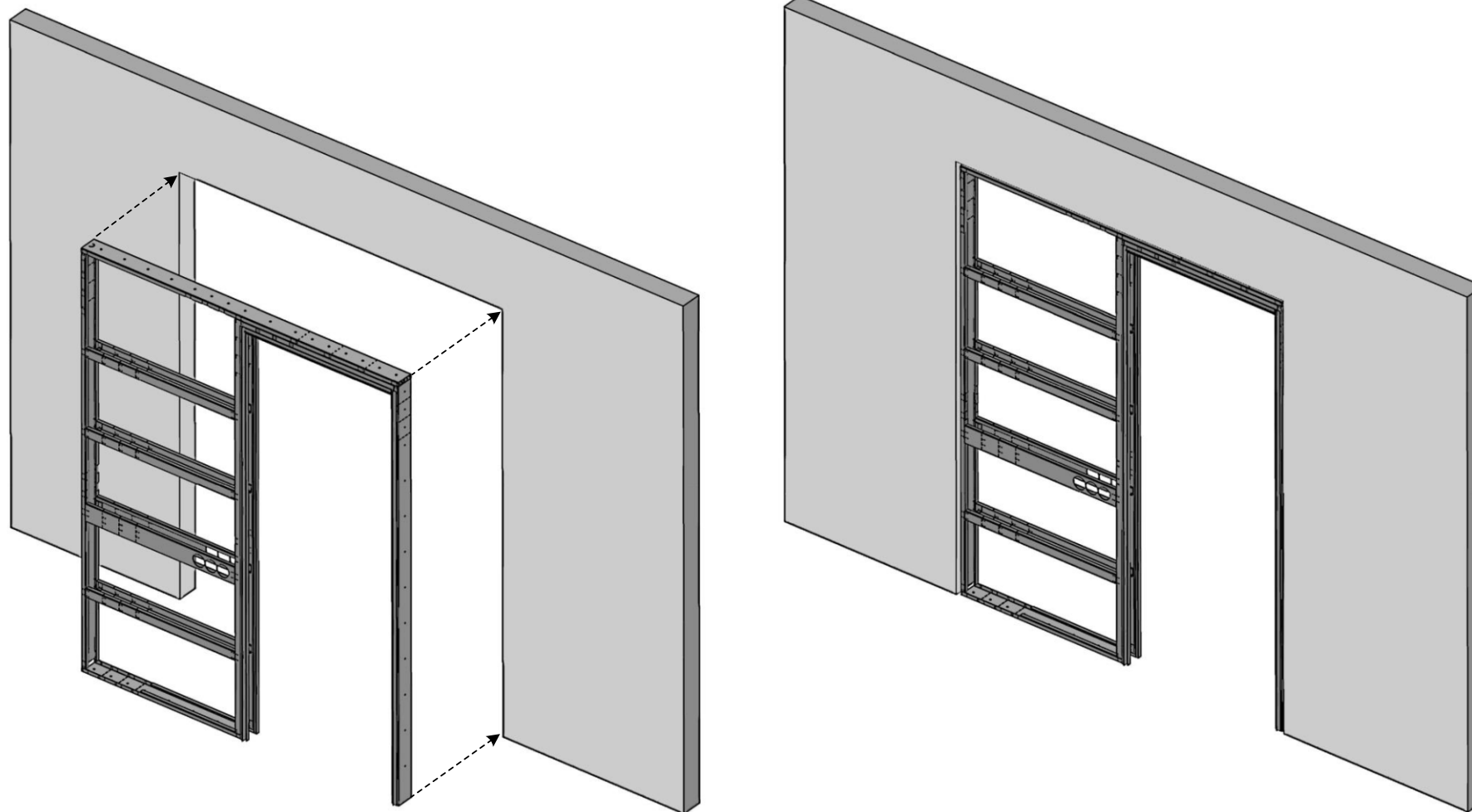
\* *Примечание:* - Если планируется установка двери без наличника,  
то профиль П-7 не устанавливается, а профиль У-1 крепится  
непосредственно к профилю П-3.  
В данном случае для скрытия роликов двери рекомендуем  
использовать алюминиевый профиль 20x10 мм (в комплект не входит).

## СБОРКА ДВОЙНОГО КАРКАСА

При необходимости сборки двойного каркаса для установки двойной раздвижной двери, необходимо приобрести 2 комплекта каркаса.



### Монтаж каркаса в проём



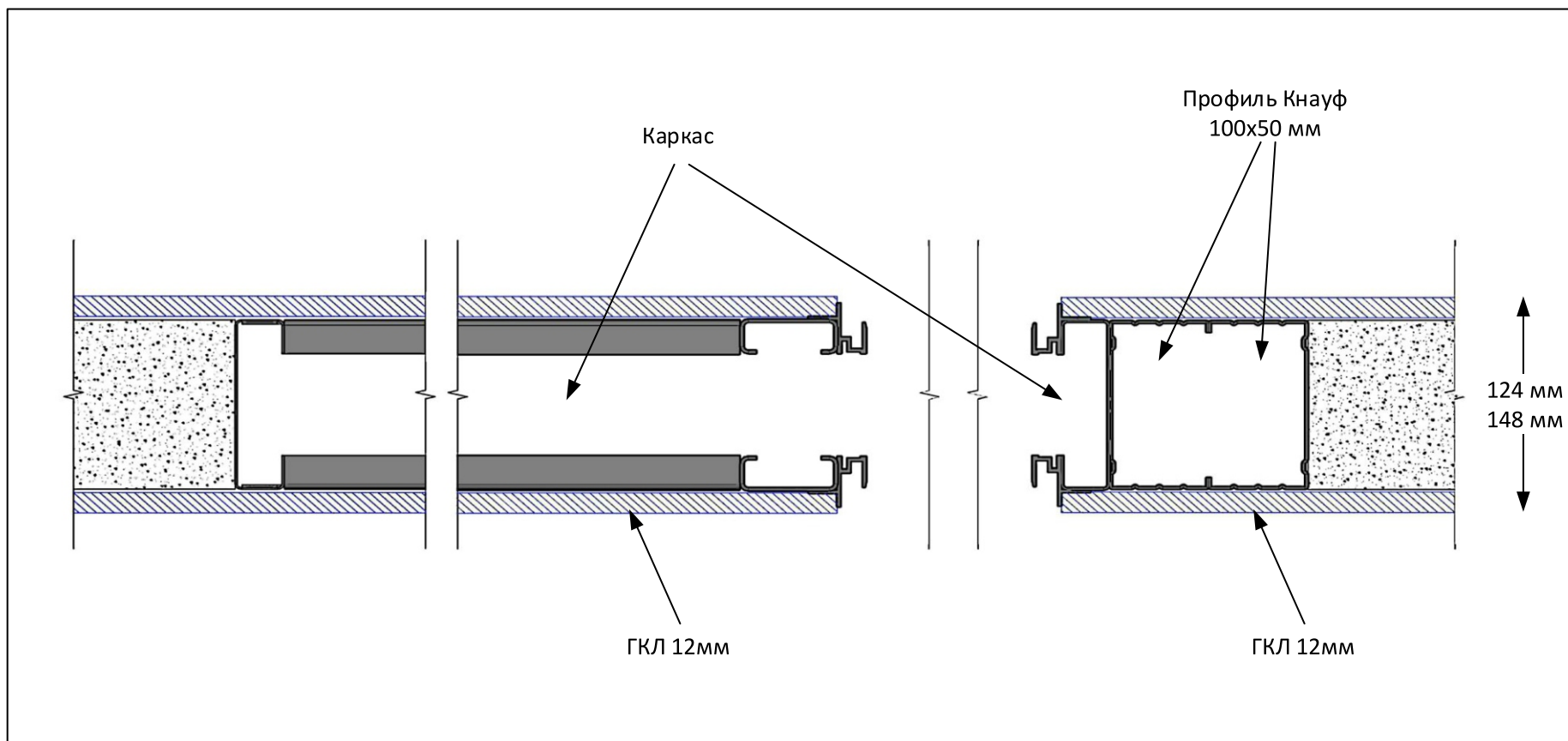
Установить собранный каркас в проём.

Точность установки пенала необходимо проверить по уровню или отвесу. Каркас должен устанавливаться на уровень чистового пола. Если нет такой возможности, необходимо поднять пенал на проставках до уровня чистового пола. Крепление пенала в пол и стены осуществляется саморезами. Зазоры, оставшиеся после установки пенала, залить монтажной пеной.

## Монтаж каркаса в проем

При подготовке проема для установки каркаса необходимо с одной стороны (ближней к двери) предусмотреть 2 профиля Кнауф 100x50 (см. разрез). Это необходимо для последующей правильной установки наличника двери.

### Разрез. Вид сверху



## Навес полотна

Перед зашивкой пенала гипсокартоном скорректируйте положение заднего стопора и зафиксируйте стопорным винтом.

Также необходимо ролики переместить по направляющей в проем двери. На верхний торец дверного полотна установить кронштейны кареток из комплекта. Установить нижнюю направляющую на пол, между двух центральных профилей каркаса.

Дверное полотно помещается в нишу под небольшим углом. Вначале фиксируется кронштейн двери к ролику, который ближе к центру, затем следующий. Дверное полотно поднимается максимально вверх с помощью регулировочных гаек. Затем полотно опускается, чтобы паз на нижнем торце двери попал на нижнюю направляющую. Дверное полотно окончательно регулируется и фиксируется. Проверить дверь на мягкость и плавность хода, а также на правильность сборки.

